



DESCRIÇÃO E APLICAÇÕES

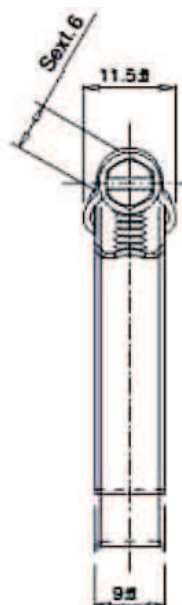
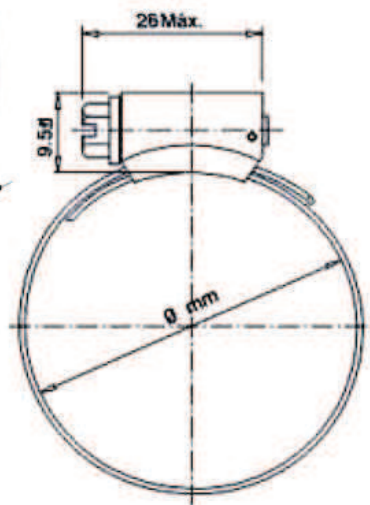
As abraçadeiras da linha **PRESIL®** são indicadas para uso em mangueiras de material macio e, por não possuir perfurações em sua fita, evitam danificar a mangueira.

Fabricadas em 5 opções de material:

- 1 - Totalmente em aço carbono (W1)
- 2 - Em aço inox série 400 e parafuso carbono (W2)
- 3 - Totalmente em aço inox série 400 (W3)
- 4 - Totalmente em aço inox série 300 (W4)
- 5 - Em aço inox série 300 e parafuso em aço carbono

Torque de aperto em eixo rígido:

Aço carbono: 45 kg x cm
Aço inox 50 kg x cm



Tamanho Número	Ø MM		Ø POL	
	Mín.	Máx.	Mín.	Máx.
2232	22	32	7/8	1-1/4
2538	25	38	1	1-1/2
3244	32	44	1-1/4	1-3/4
3851	38	51	1-1/2	2
4457	44	57	1-3/4	2-1/4
5164	51	64	2	2-1/2
5770	57	70	2-1/4	2-3/4
5776	57	76	2-1/4	3
6483	64	83	2-1/2	3-1/4
7089	70	89	2-3/4	3-1/2
7695	76	95	3	3-3/4
83102	83	102	3-1/4	4
89108	80	108	3-1/2	4-1/4
102121	102	121	4	4-3/4
114133	114	133	4-1/2	5-1/4
127146	127	146	5	5-3/4
140159	140	159	5-1/2	6-1/4
152171	152	171	6	6-3/4
165184	165	184	6-1/2	7-1/4
178197	178	197	7	7-3/4
191210	191	210	7-1/2	8-1/4
203222	203	222	8	8-3/4
216235	216	235	8-1/2	9-1/4
229248	229	248	9	9-3/4
241260	241	260	9-1/2	10-1/4